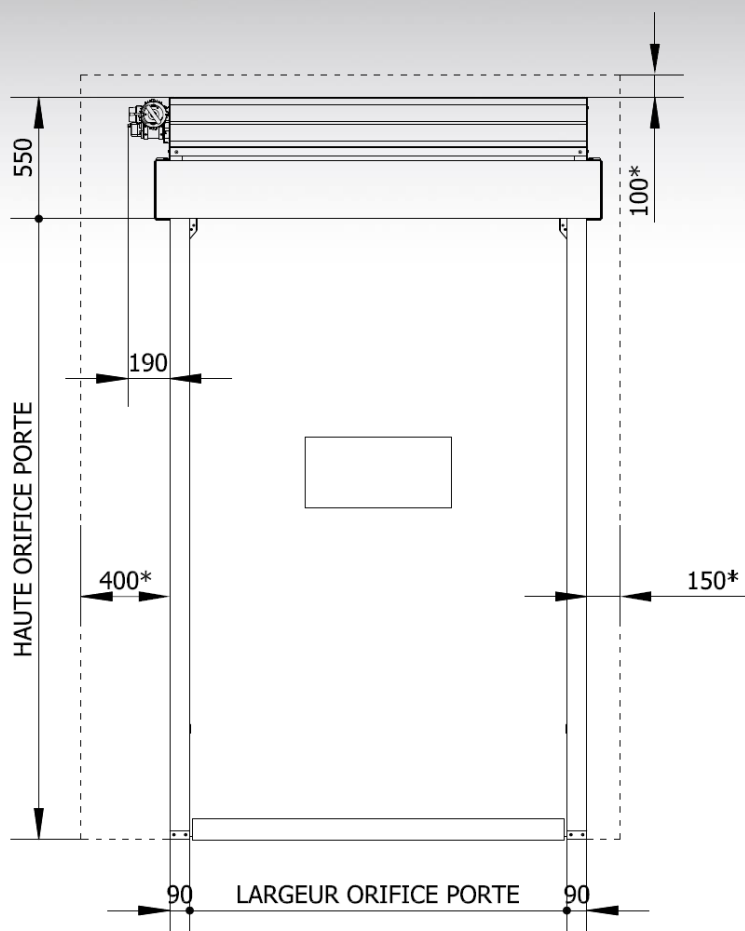


Porte rapide enroulable 100 SC AUTORRÉPARABLE[®] Air

La meilleure solution pour des implantations intérieures et séparation de zones intérieures. La porte possède un système qui permet, lors d'un impact accidentel sur le rideau, que celui-ci se dégonde de ses montants, et se réinsère automatiquement lors du cycle de montée suivant, ce qui permet de réduire sensiblement les coûts de réparation et de maintenance des portes.

Il intègre un pare-air pour empêcher la perte de froid / chaleur à l'intérieur et peut également servir à empêcher l'entrée de petits insectes.

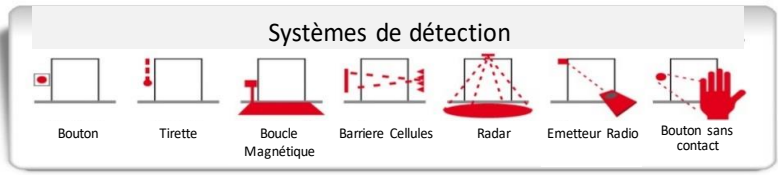


*Mesures nécessaires pour les opérations d'installation et entretien.
(SI LA PORTE POSSEDE UN CONTREPOIDS, LAISSEE 120mm DE PLUS COTE OPPOSE AU MOTEUR)*

Norme du produit: EN 13241-1

Paragraphe de la norme	Caractéristiques principales	Unités	Valeur de prestation/ Désignation
4.2.8	Ouverture sécurisée (pour porte à mouvement vertical)	-	CONFORME
4.2.5	Définition de la géométrie des composants en verre	-	N/A
4.2.3	Résistance mécanique et stabilité	-	CONFORME
4.3.3	Force de manoeuvre (pour portes motorisées)	-	CONFORME
4.4.1	Etanchéité à l'eau	-	N/A
4.2.9	Emission de substances dangereuses	-	CONFORME
4.4.3	Résistance aux vents	Pa	76,5 Pa (≤ 40 km/h) (Classe 0)
4.4.4	Atténuation du bruit aérien direct	dB(A)	N/A
4.4.5	Résistance thermique	W/(m ² ·K)	N/A
4.4.6	Perméabilité à l'air	m ³ /(m ² ·h)	N/A
4.2.4 y 4.4.7	Durabilité des caractéristiques mécaniques et des prestations	-	Nombre de cycles: 250.000

Porte rapide à enroulement Autorreparable® Air 100 SC

CARACTERISTIQUES TECHNIQUES																														
DIMENSIONS MAXI (mm)	L=2000 X H=3000																													
ZONES D'APPLICATION	INTERIEURE (0°C ~ +50°C)																													
VITESSE D'OUVERTURE	STANDARD JUSQU'A 1,2 m/s																													
VITESSE DE FERMETURE	STANDARD JUSQU'A 0,6 m/s																													
MATERIAUX STRUCTURE	ALUMINIUM																													
TAMBOUR D'ENROULEMENT	ALUMINIUM																													
PVC RIDEAU	PVC IGNIFUGE TYPE M2, EPAISSEUR 0,8 mm (950gr/m2)																													
MOTORISATION	DIRECT À L'AXE																													
SYSTEMES DE SECURITE	SYSTEME ANTI CHUTE	OPTION	CONTREPOIDS																											
SYSTEMES SENSITIF DE SECURITE	CELLULES PHOTO ELECTRIQUES																													
ARMOIRE DE COMMANDE VARIATEUR DE FREQUENCE ET AUTOMATE	DIMENSIONS ARMOIRE 300x400x200	PROTECTION IP66																												
TENSION D'ALIMENTATION, FREQUENCE ET PUISSANCE	220-240 V MONOPHASE (PHASE + NEUTRE + TERRE) 50-60 Hz 0,55-0,75 Kw																													
SYSTEMES DE DETECTION	 <p>Systèmes de détection</p> <p>Bouton Tirette Boucle Magnétique Barrière Cellules Radar Emetteur Radio Bouton sans contact</p>																													
COULEURS STRUCTURE	<table border="1"> <tr> <td>LAQUE</td> <td></td> <td>AUTRES COULEURS SUR DEMANDE</td> </tr> <tr> <td></td> <td>BLANC</td> <td></td> </tr> </table>			LAQUE		AUTRES COULEURS SUR DEMANDE		BLANC																						
LAQUE		AUTRES COULEURS SUR DEMANDE																												
	BLANC																													
COULEURS RIDEAU PVC*	<table border="1"> <tr> <td>BLANC</td> <td>9005</td> <td>7016</td> <td>3002</td> <td>6026</td> <td>5002</td> <td>1003</td> <td>7030</td> <td>2004</td> </tr> <tr> <td colspan="4"><i>Brand Vision</i>®</td> <td colspan="2">SÉRIGRAPHIE</td> <td colspan="3">AUTRES COULEURS SUR DEMANDE</td> </tr> <tr> <td colspan="9">*RIDEAU BLEU ANTI STATIQUE EN OPTION</td> </tr> </table>			BLANC	9005	7016	3002	6026	5002	1003	7030	2004	<i>Brand Vision</i> ®				SÉRIGRAPHIE		AUTRES COULEURS SUR DEMANDE			*RIDEAU BLEU ANTI STATIQUE EN OPTION								
BLANC	9005	7016	3002	6026	5002	1003	7030	2004																						
<i>Brand Vision</i> ®				SÉRIGRAPHIE		AUTRES COULEURS SUR DEMANDE																								
*RIDEAU BLEU ANTI STATIQUE EN OPTION																														
HUBLOTS	STANDARD 1 RANGEE DE HUBLOTS																													
OPTIONS EXTRAS	SAS (INTERLOCK) ◦ CONVOYEUR A ROULEAUX ◦ DOUBLE HAUTEUR ◦ COMMUNICATION ◦ KIT ANTI-HUMIDITE, COMPOSANTS EN ACIER INOX ◦ IP 65 MOTEUR ET INTERRUPTEURS ◦ CONSULTER AUTRES OPTIONS.																													

CONTROLSA, S.A se réserve le droit de modifier sans préavis les modèles et caractéristiques. Les données techniques publiées dans ce catalogue le sont uniquement à titre indicatif, et n'engage en rien la responsabilité de CONTROLSA, S.A.

Toute reproduction, transmission par voie électronique, mécanique reprographie, même partielle des données, dessins et photos de ce catalogue sont formellement interdites sauf accord préalable de CONTROLSA, S.A.

