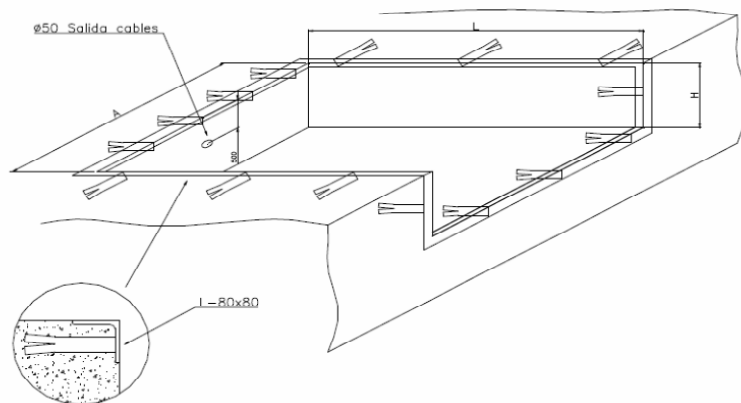
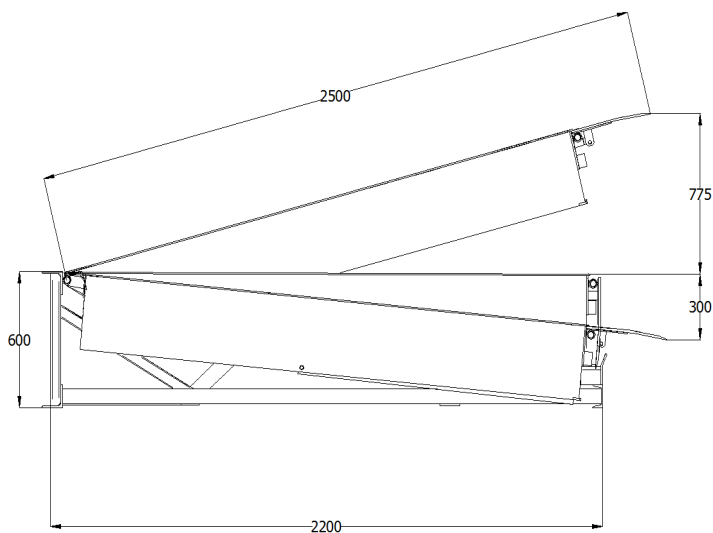


Sistemas de carga 420 PL

Plataforma Hidráulica

Controlsa presenta su gama de plataformas hidráulicas, óptimas para la realización de un trabajo de carga/descarga de forma eficiente y segura.

La gama de plataformas de labio de Controlsa consta de tres modelos estándar: 2000x2500, 2000x3000 y 2000x3500.



MEDIDAS RAMPA AN X LA X AL	MEDIDAS FOSO A X L X H
2000X2500X600	2040X2300X610
2000X3000X600	2040X2800X610
2000X3500X600	2040X3300X610

Plataforma hidráulica 420 PL

CARACTERISTICAS TÉCNICAS			
MEDIDAS (ANCHO X LARGO X PROFUNDIDAD)	2000 x 2500 x 600		
	2000 x 3000 x 600		
	2000 x 3500 x 600		
GRUPO HIDRAULICO	MOTOR	1,1 Kw 230/400 Vac 50Hz IP54/IP55	
	BOMBA	200 bar	
	LATIGUILLOS	140 bar	
	ELEVACION	1 cilindro	
SEGURIDAD	VALVULA DE SEGURIDAD / PARACAIDAS / MANIOBRA 24 V / BARRA DE MANTENIMIENTO / FALDONES ANTICIZALLAMIENTO		
ACABADOS	7016	INOX.	*OTROS ACABADOS O COLORES CONSULTAR
CARGA MÁXIMA DINAMICA / ESTATICA	6000 kg / 9000 kg		
MATERIAL PLATAFORMA	CHAPA LAGRIMADA (6/8 mm) EN UNA PIEZA		
MATERIAL ESTRUCTURA	PERFILES LAMINADOS EN CALIENTE, ELECTROSOLDADOS		
MATERIAL UÑA	CHAPA LAGRIMADA (13/15mm)		

Para cualquier variación o característica especial consultar.

CONTROLSA, S.A se reserva el derecho de modificar modelos y características sin previo aviso. Los datos técnicos publicados en este catálogo lo son únicamente a nivel informativo, sin que represente por ello compromiso alguno por parte de CONTROLSA, S.A.

Queda totalmente prohibida cualquier reproducción total o parcial de los datos, dibujos y/o fotografías que estén plasmados en este catálogo, así como también cualquier transmisión mediante medio electrónico, mecánico, reprográfico o magnético.

