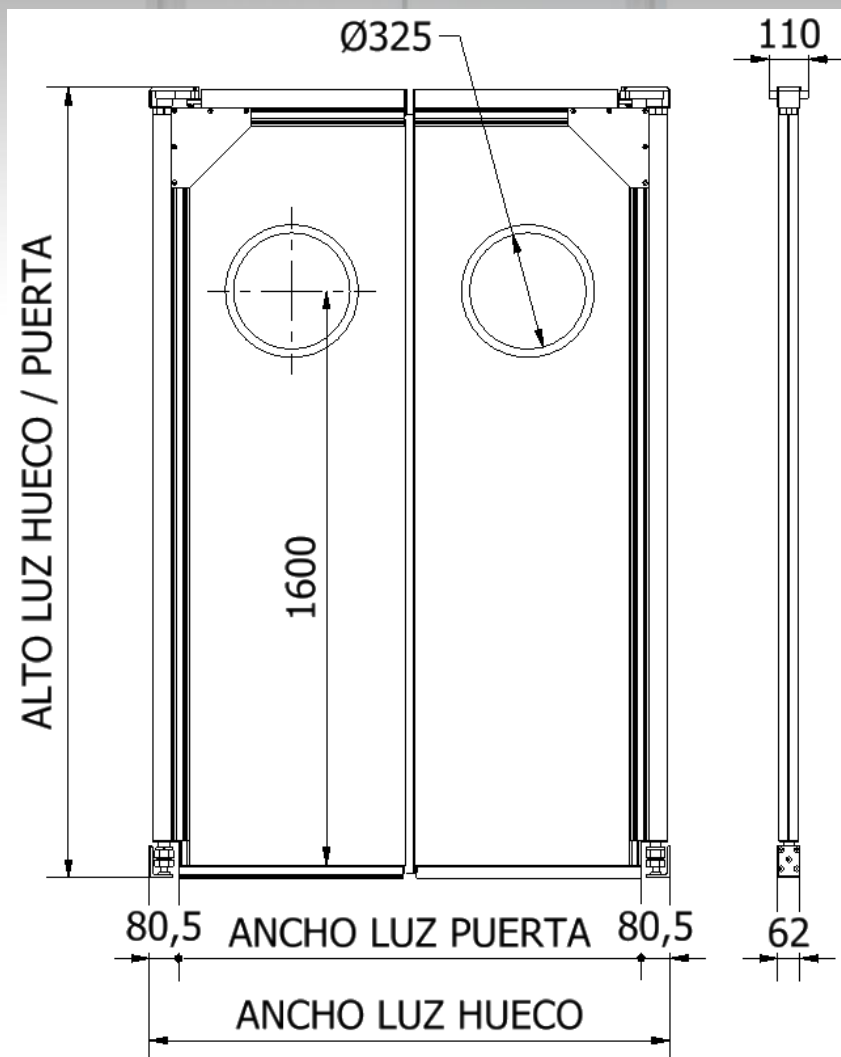




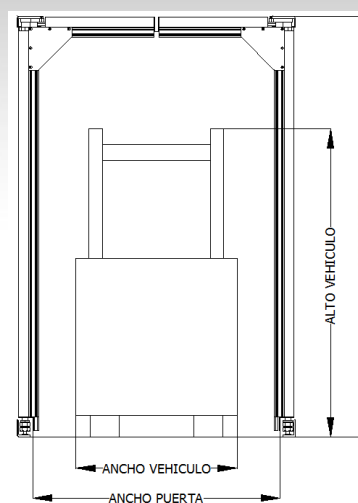
## Puertas Batientes 600 BA Batiente Rígida

En constante evolución desde su creación, dispone en la actualidad de los mecanismos de sujeción superior e inferior de acero inoxidable de fundición por microfusión, al igual que un renovado mecanismo interior. La puerta Batiente Controlsa tiene fijación a 90° en ambos sentidos, facilitando así el paso en momentos de gran tránsito de personal.

Una solución sencilla para cualquier tipo de industria en el que se requiera un paso práctico, estético y limpio.



### Paso para vehículos



1600	1800	2000	2200	2400	2600	2800
1900	2100	2300	2500	2800	3000	3200
2100	2300	2500	2700	3000	3200	3400

600	800	1000	1200	1400	1600
1050	1250	1600	2000	2500	2700
1250	1600	2000	2500	2800	3000

Dimensión vehículo
Dimensión mínima puerta
Dimensión aconsejable

# Puerta batiente 600 BA

CARACTERISTICAS TECNICAS							
MEDIDAS MAXIMAS (mm)	A=3000 X H=3400						
ZONAS DE APLICACION	INTERIOR						
CONFIGURACION	SIMPLE / DOBLE						
HOJA	RIGIDA						
MATERIALES ESTRUCTURA	ALUMINIO, ACERO INOXIDABLE						
MATERIALES HOJA	RIGIDA: POLIETILENO						
AUTOMATIZACION	CILINDRO NEUMATICO						
SISTEMAS DE ACTIVACION	<p>Sistemas de activación</p> <p>Botón Cadena Campo Magnético Fococélula Radar Mando a distancia</p>						
COLORES PERFILERIA	<table border="1"> <tr> <td>LACADO</td> <td></td> </tr> <tr> <td></td> <td>9010</td> </tr> </table>		LACADO			9010	
LACADO							
	9010						
COLORES POLIETILENO*	POLIETILENO 15mm						
	BLANCO	AZUL	VERDE				
MIRILLAS	OTROS COLORES A CONSULTAR						
	ESTANDAR 1 FILA (1 VENTANA x HOJA) MEDIDAS VENTANA (Ø325 GRANDE y Ø250 PEQUEÑA)						

CONTROLSA, S.A se reserva el derecho de modificar modelos y características sin previo aviso. Los datos técnicos publicados en este catálogo lo son únicamente a nivel informativo, sin que represente por ello compromiso alguno por parte de CONTROLSA, S.A.

Queda totalmente prohibida cualquier reproducción total o parcial de los datos, dibujos y/o fotografías que estén plasmados en este catálogo, así como también cualquier transmisión mediante medio electrónico, mecánico, reprográfico o magnético.

